

6500R/6500RS

Conventionele beammelder

De 6500R en 6500RS zijn conventionele reflector-type lineaire optische beammelders ontworpen als een component van een conventioneel brandmeldsysteem. Het werkt volgens het principe van lichtverduistering en maakt gebruik van infrarood licht. Optische beammelders zijn uitermate geschikt om toe te passen in gebouwen met lange open ruimtes, zoals magazijnen, atriums, enz.

De 6500R en 6500RS melders zijn zender/ontvanger gecombineerd, die direct aangesloten kunnen worden op een conventionele zone en een aparte resetbare 24Vdc voeding nodig hebben. De Infrarood zender genereert een lichtstraal naar een hoge efficiëntie reflector. De reflector reflecteert de straal naar de ontvanger, waar een analyse van het ontvangen signaal gebeurt. De verandering in de sterkte van het ontvangen signaal is bepalend om een eventueel alarm vast te stellen.



KENMERKEN

- Zender en ontvanger gecombineerd
- Wordt direct aangesloten op een conventionele zone
- Bereik 10-100 meter
- 4 vaste gevoeligheids/grenzen instellingen
- 2 automatische variabele gevoeligheids-modes
- 7-segment display voor afregeling
- Fout en alarm LED indicatoren
- Horizontale en verticale straalafregeling
- Drift compensatie
- Bossec gekeurd volgens EN54-12
- Unieke servo testfilter (6500RS)

Installatie

Elke beammelder wordt geleverd met een reflector voor een bereik tot 70 m met de afmetingen 20cm x 23cm. Een optionele kit bevattende 3 extra reflectoren, is ook beschikbaar waardoor de afstand vergroot kan worden tot 100 meter.

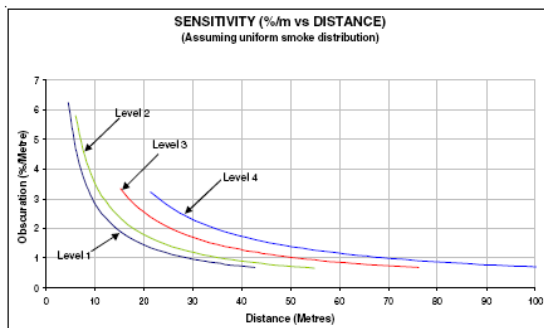
Afregeling van de melder wordt vereenvoudigd door de hulp van een vizier. Fijne afregeling van de melder met de reflector gebeurt m.b.v. van een 7 segment display die een numerieke indicatie van de signaalsterkte weergeeft.

Het testen van beammelders als deze op grootte hoogte zijn gepositioneerd is doorgaans tijdrovend en een uitdaging op zich.

De 6500RS beschikt over een unieke testmogelijkheid van op afstand waarmee zowel het elektronische als het optische deel van de beammelder worden getest. Een optische filter wordt automatisch geplaatst voor de optiek waardoor het teruggezonden signaal verzwakt wordt en de beammelder vervolgens in alarmtoestand zal gaan. Dit laat een testmogelijkheid (vb: sleutelschakelaar) vanaf de begane grond toe, waardoor vermeden wordt om toegang te krijgen tot de typische hoge opstelling van de beammelder tijdens de routine testen.

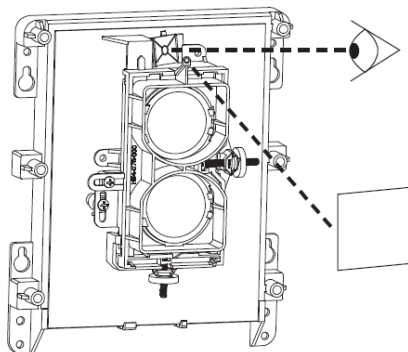
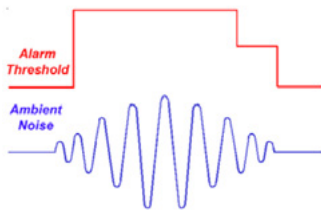
De gevoeligheid van de melder kan tussen 25% en 50% verduistering ingesteld worden.

Daardoor bekomt men installatieflexibiliteit i.f.v. de toepassing om tegemoet te komen aan de omgeving en de beveiligde afstanden waarin de melder wordt geïnstalleerd.



Naast de 4 vaste alarmgrenzen zijn er 2 variabele grenzen welke automatisch gecompenseerd worden i.f.v. veranderingen in de omgeving.

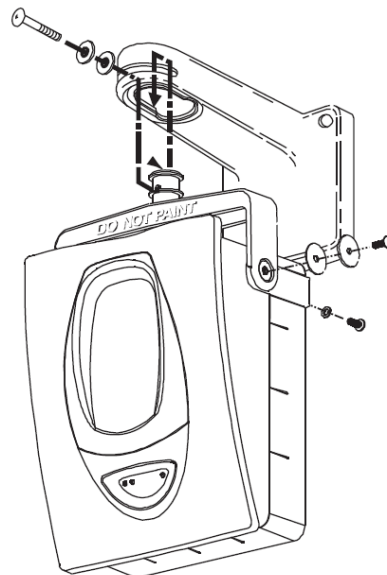
Deze veranderingen, die de melder anders niet opmerkt, kunnen resulteren in ongewenste alarmen, hoewel de alarmgrens niet bereikt werd. De melder maakt gebruik van geavanceerde algoritmen om stalen te nemen van de omgeving en om de gevoeligheid en de alarmgrenzen automatisch in te stellen. Dit resulteert in een optimale gevoeligheid, zelfs in een onstabiele omgeving.



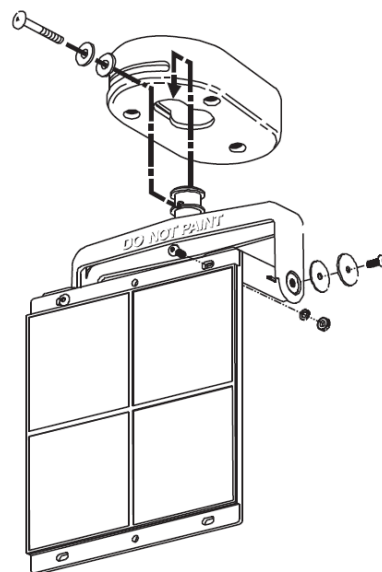
De melder bezit automatische driftcompensatie, waarbij de melder de detectiegrenzen aanpast i.f.v. lange termijn verontreiniging van de optische oppervlakken waardoor het signaal verzwakt.

De melder kan tot 10° verticaal en 10° horizontaal worden afgesteld. Daar waar een grotere hoekafstelling nodig is kan het multi-mount accessoire een 28° verticaal en een 360° verandering voorzien. De plafondbevestiging voorziet een 23° verticale en een 90° horizontale verandering. De surface mount kit dient eveneens te worden gemonteerd.

MUURBEVESTIGING



PLAFONDBEVESTIGING



6500R/6500RS Specificaties

ELEKTRISCH	
VERBRUIK	
IN RUST	17mA @ 24Vdc
MAX. STROOM IN STORING	8.5mA @ 24Vdc
MAX. STROOM IN ALARM	38.5mA @ 24Vdc
MAX. STROOM 6500RS	piek van 500mA
TESTMODE	piek van 500mA
WERKSPANNING	6500: 10.2 - 32Vdc (24Vdc Nominaal) 6500RS: 15 - 32Vdc (24Vdc Nominaal)
MECHANISCH	
AFMETINGEN	254 (l) x 84 (d) x 90 (b) mm
GEWICHT	1.77Kg
OMGEVINGSLIMIETEN	
WERKINGSTEMPERATUUR	-30°C tot +55°C
IP BESCHERMINGSGRAAD	IP54
REL. VOCHTIGHEIDSGRAAD	0% to 95% (niet condensierend)

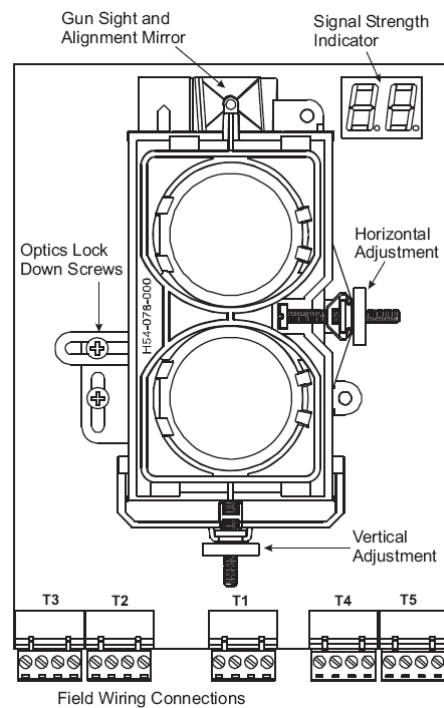
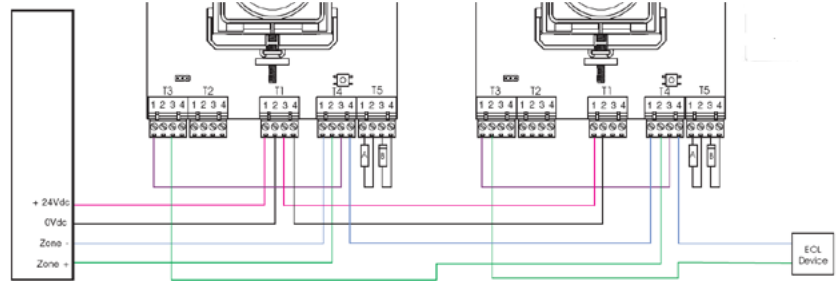
AFMETINGEN



6500R and 6500RS

AANSLUITSCHEMA

Note: A = Alarmweerstand i.f.v. de aangesloten brandmeldcentrale
B = Schottky diode voor gebruik met een brandmeldcentrale die een elementverwijdering ondersteunt. 24V resetbare voeding vereist of gebruik van een lokale resetmogelijkheid.



BESTELGEGEVENS

6500R	Conventionele IR beammelder, compleet met reflector tot 70m. Gebruik BEAM-LRK voor een bereik van 70 tot 100m.
6500RS	Conventionele IR beammelder, compleet met reflector tot 70m. Gebruik BEAM-LRK voor een bereik van 70 tot 100m. Geleverd met servo testfunctie.
BEAM-SMK	Surface Mount Kit: opbouwkit voor directe kabeltoevoer
BEAM-MMK	Multi Mount Kit: plafond- en muurmontagebeugels – gebruik in combinatie met de BEAM-SMK
BEAM-LRK	Lange afstand reflector kit voor bereik van 70 tot 100 meter.

Honeywell Security and Fire

Liege Airport
Business Park, B50
B-4460 Grâce-Hollogne
T: +32 (0)4 247.03.00
F: +32 (0)4 247.02.20
www.morley-ias.be

Burgemeester
Burgerlaan 40
NL-5245 NH Rosmalen
T: +31 (0)73 6273 273
www.morley-ias.nl

Dit document is niet bedoeld voor installatiedoeleinden. Niettegenstaande de nodige zorg werd besteed aan de opmaak van dit document, zien wij af van iedere aansprakelijkheid m.b.t. de juistheid van deze informatie. Productkenmerken kunnen steeds worden gewijzigd zonder voorafgaande aankondiging. Bij twijfel kan u best contact opnemen met onze diensten.

DSNL_MIAS_6500R | Rev 02 | 12/16
© 2016 Honeywell International Inc.

Honeywell
MORLEY IAS
FIRE SYSTEMS