

kenmerken

- Gemeenschappelijke aansluitbasis
- Wordt direct op de analoge lus aangesloten
- Verwisselbaar zonder de lus te onderbreken
- Ingebouwde isolator optioneel
- Hoog volume (100 dB)
- Brede flits zichtbaarheidshoek
- Individueel geadresseerd en bewaakt
- Laag stroomverbruik
- 32 tonen
- Waterbestendige bevestigingsoptie (IP65)
- Voldoet aan EN54 Pt.3

Het AVAX gamma van analoge, lusgevoede, audio/visuele brandalarm elementen, voorzien in een uitvoerige selectie van producten die aan de installatievereisten voldoen. Met een gemeenschappelijke basis zijn alle elementen volledig verwisselbaar zonder de bedrading te moeten veranderen, zodat bv een sirene makkelijk kan vervangen worden door een sirene met een flitslicht, enkel een flitslicht of een base sounder/flits.

AVAX Lusgevoede audiovisuele elementen

Data Sheet

We reserve the right to amend any design or specification in line with our policy of continuing development and improvement without prior notice. © Honeywell Life Safety 2009.

AVAX elementen voorzien zowel standaard opbouw monteringsunits en geïntegreerde basissen zodat Morley-IAS melders direct aangesloten kunnen worden. Muurbevestigings-elementen zijn beschikbaar als een sirene, sirene en flitslicht combinatie en enkel flitslicht beschikbaar in de kleuren rood en wit. Geïntegreerde basissirenes zijn ook beschikbaar als een sirene of een sirene & flitslicht combinatie in de kleuren om met de melder overeen te komen. Al de elementen zijn beschikbaar met een optionele luisolatie.

MORLEY



IAS

FIRE SYSTEMS

by Honeywell

Avenue de L'Expansion 16d
B-4432 ALLEUR
T: +32 (0)4 247.03.00
F: +32 (0)4 247.02.20

Rietveldenweg 32a
NL-5222 AR's Hertogenbosch
T: +31 (0)73 6273 273
F: +31 (0)73 6273 295



installatie

Het gebruik van de AVAX bevestigings- en aansluit basissen laten toe de bedrading te testen alvorens het plaatsen van de brandmelders. Een veertje is voorzien om de kring gesloten te houden wanneer er geen element



aangesloten is op de lus. De AVAX aansluitbasis heeft standaard bevestigingsvoorzieningen en schroefjes voor elektrische aansluitingen. Diepe adaptor en

waterbestendige diepe adaptoren laten ons toe om de elementen indien nodig buiten te monteren. Een anti-sabotage veiligheid is standaard en moet ingeschakeld zijn om aan de EN54 Pt.3 te voldoen. Dit wordt verwezenlijkt door een klein tapje af te breken in het element, daarna kan het element verwijderd worden door gebruik te maken van een kleine platte schroevendraaier. Elke sirene heeft een DIP schakelaar voor het selecteren van één van de 32 tonen en de selectie van één van de drie volume-instellingen. Twee draaischakelaars zorgen voor de adresselectie van 1 tot 99.

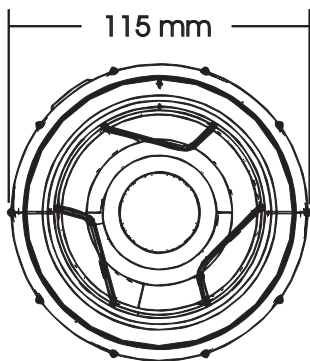
specificaties

• Geluidssterkte en stroomverbruik (mA)

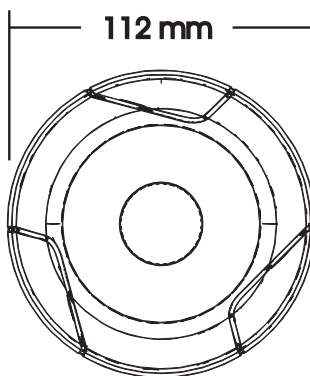
No	Pattern	Nominal Frequency	Switching Frequency	Detector Base Sounder (24V)						Wall Mount Sounder (24V)					
				Output dB(A)			Maximum			Output dB(A)			Maximum		
				High	Med	Low	High	Med	Low	High	Med	Low	High	Med	Low
1	Alternating	554/440	2Hz (100ms/400ms)	92	83	79	5.75	1.42	1.13	100	92	89	5.21	2.09	1.42
2	Alternating	800/970	1Hz	92	86	76	4.35	2.03	1.02	99	94	84	5.81	3.15	1.28
3	Alternating	800/970	2Hz	93	85	76	4.22	1.95	1.00	99	94	84	5.53	3.05	1.28
4	Alternating	2400/2900	3Hz	83	75	62	5.72	2.46	1.06	97	90	82	5.27	2.50	1.37
5	Alternating	2500/3100	2Hz	82	73	61	5.73	2.52	1.08	96	89	81	5.24	2.55	1.36
6	Alternating	988/645	2Hz	92	84	76	4.11	1.67	1.02	99	94	84	4.80	2.76	1.27
7	Continuous	660		90	83	77	3.45	1.40	1.01	98	94	85	4.10	2.45	1.17
8	Continuous	970	(Default)	94	86	76	4.81	1.95	1.04	99	94	84	4.92	2.89	1.22
9	Continuous	1200		89	80	74	4.14	1.59	1.06	97	92	86	5.94	2.64	1.58
10	Continuous	2850		84	75	62	5.62	2.41	1.09	98	91	84	5.16	2.43	1.42
11	Continuous	4000		95	88	81	5.57	2.53	1.38	94	87	84	5.29	2.43	1.73
12	Intermittent	660	0.05Hz 6.5s on, 13s off	86	78	74	2.35	1.10	0.87	89	89	80	3.81	2.47	1.13
13	Intermittent	660	0.277Hz 1.8s on, 1.8s off	83	78	73	2.10	1.15	0.87	87	86	80	3.79	2.41	1.15
14	Intermittent	660	3.33Hz 150ms on, 150ms off	87	79	73	2.01	0.99	0.80	95	91	81	2.44	1.59	0.94
15	Intermittent	970	0.8Hz 0.25s on, 1s off	77	70	65	1.80	1.03	0.74	82	77	69	3.51	2.03	1.02
16	Intermittent	970	0.5Hz 1s on, 1s off	81	74	68	3.48	1.55	0.91	86	81	72	4.85	2.75	1.26
17	Intermittent	2850	1Hz	77	69	60	3.48	1.66	0.88	92	84	77	4.83	2.30	1.43
18	Intermittent	970	1Hz 500ms on, 500ms off	87	79	70	3.04	1.35	0.80	92	87	78	4.76	2.58	1.15
19	Intermittent	950	0.22Hz (0.5s on, 0.5s off) rpt3, 1.5s off	80	72	68	2.96	1.24	0.77	83	81	73	4.35	2.70	1.26
20	Intermittent	2850	4Hz 150ms on, 100ms off	81	73	60	3.69	1.73	0.87	96	89	81	3.48	1.81	1.12
21	Sweep	400-1200	(0.5s on, 0.5s off)*3, 1.5s off	78	72	69	1.80	1.06	0.81	83	83	78	5.57	2.22	1.70
22	Sweep	1200 - 500	0.99Hz 1s on, 0.01s off	89	82	76	3.33	1.68	1.11	100	94	89	5.74	2.77	1.80
23	Sweep	2400 - 2850	7Hz	79	71	58	5.68	2.53	1.13	97	89	82	5.48	2.52	1.45
24	Sweep	500 - 1200	(0.5s off, 3.5s on)	86	79	73	3.46	1.59	1.10	97	90	85	6.63	2.85	1.87
25	Sweep	800 - 970	50Hz	90	83	74	3.82	1.99	1.03	99	94	84	4.65	2.79	1.31
26	Sweep	800 - 970	7Hz	90	84	74	4.07	2.06	1.03	99	94	84	5.04	2.89	1.32
27	Sweep	800 - 970	1Hz	89	83	74	4.04	2.07	1.05	99	94	84	5.62	3.16	1.53
28	Sweep	2400 - 2850	50Hz	79	71	59	5.67	2.55	1.32	96	89	81	5.30	2.59	1.47
29	Sweep	500 - 1000	7Hz	90	84	75	3.67	1.97	1.00	100	94	85	5.15	2.52	1.36
30	Sweep	500 - 1200 - 500	0.166Hz rise 1s, stable 4s, fall 1s	89	81	75	3.88	1.62	1.07	98	92	87	5.96	2.85	1.73
31	Sweep	800 - 1000	2Hz	90	84	74	4.08	2.08	1.01	99	94	84	5.27	3.22	1.36
32	Sweep	2400 - 2850	1Hz	78	70	57	5.56	2.48	1.07	95	88	80	5.27	2.50	1.36

• Afmetingen

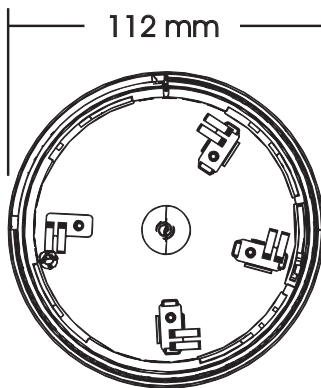
Opbouw sirene & sirene flitser



Opbouw flitser



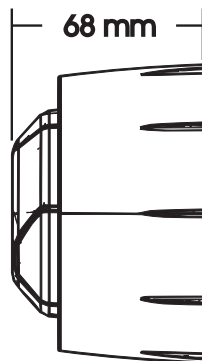
Sirene basis & Sirene flitser



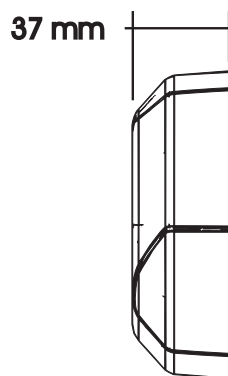
Diepe Basis



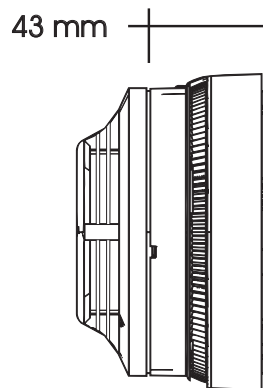
Laag profiel basis



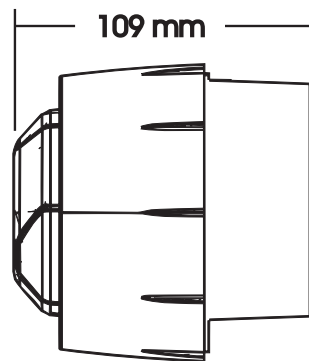
Laag profiel basis



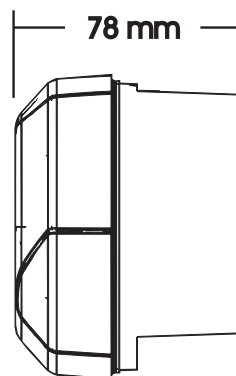
Laag profiel basis



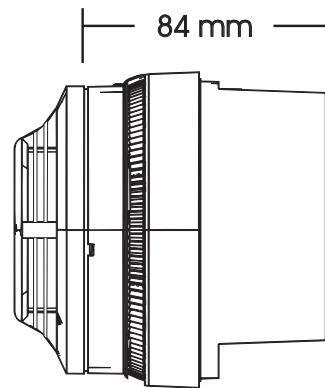
Diep & Waterbestendige basis



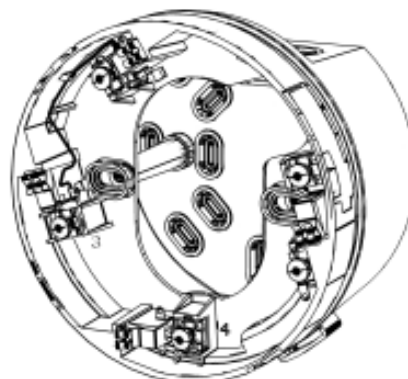
Diep & waterbestendige basis



Diepe basis



Diepe Basis met aansluitsocket



• Stroomverbruik

- Rust - Alle elementen: 300µA @ 24VDC (zonder communicatie)
450µA @ 24VDC (communicatie om de 5 sec.).
Voeg 190µA toe voor isolator versies.
- Alarm stroom:
Sirene / Sirene flitsters: Afhankelijk van de instelling- Zie tabel. 190µA voor isolator versies.
Voeg 2.2mA toe voor sirene/ flitser versies.
- Flitser: 1.7mA. Voeg 0.19 mA toe voor geïsoleerde versie.

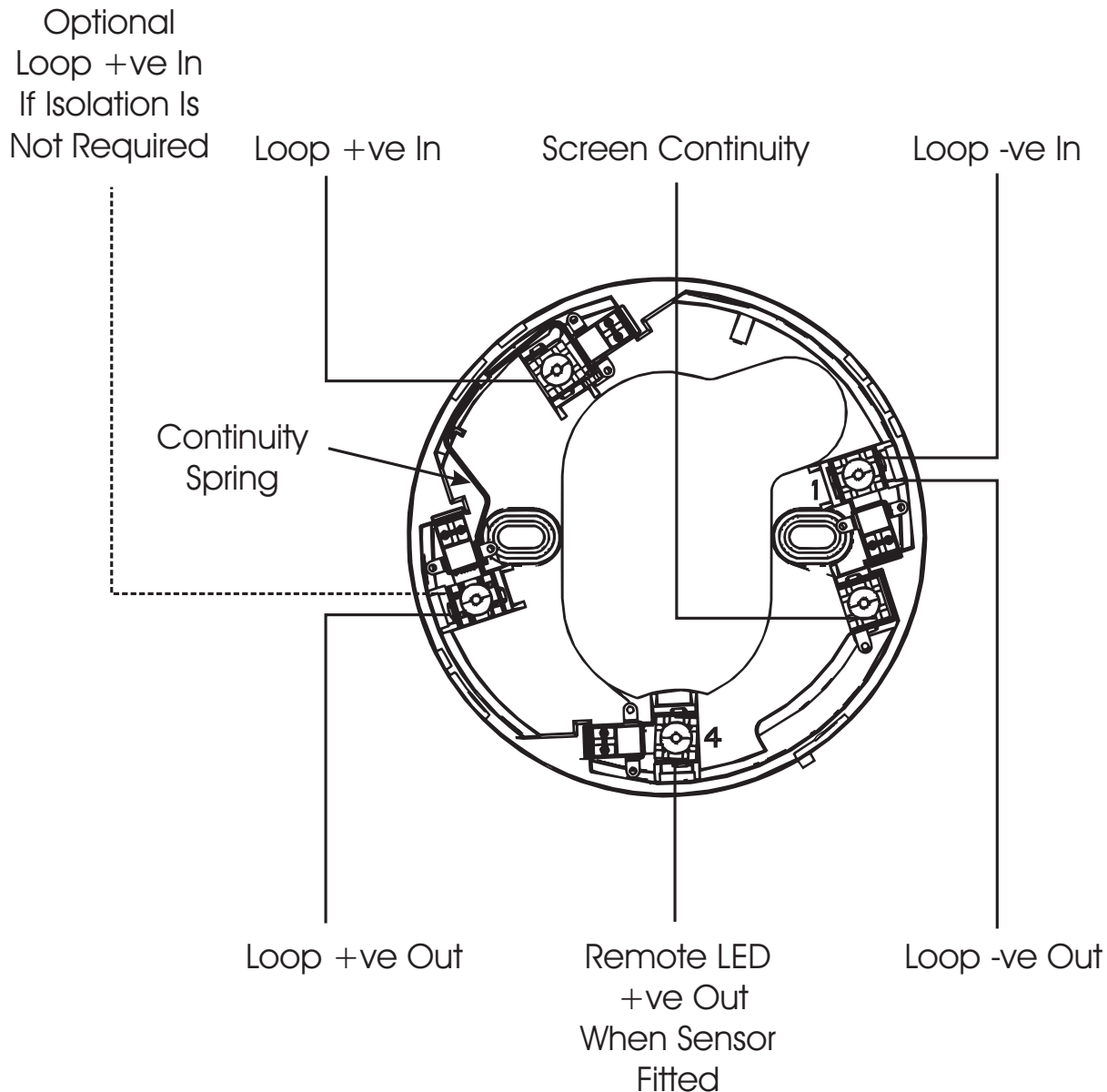
• Werkspanning

15 V tot 28VDC maximum

• Omgeving

- -25°C tot +70°C werkingstemperatuur
- 10% tot 96%, relatieve vochtigheid
- (IP) Graad:
Wall Units - IP33C.
Wall Units + WDBR - IP65.
Base Units - IP21C

bedradingsdiagram



bestelgegevens

Opbouw sirenes:

- MI-WSD-R(-I) AVAX muurbevestiging, adresseerbaar, lusgevoede sirene, ROOD, (-I: met ingebouwde luisolator)
- MI-WSD-W(-I) AVAX muurbevestiging, adresseerbaar, lusgevoede sirene, WIT, (-I: met ingebouwde luisolator)

Opbouw sirenes / flitsers:

- MI-WSDB-R-RD(-I) AVAX muurbevestiging, adresseerbare, lusgevoede sirene met RODE flits, ROOD, (-I: met ingebouwde luisolator)

Opbouw flitsers:

- MI-BEAC-RD(-I) AVAX muurbevestiging, adresseerbare, lusgevoede RODE flits, (-I: met ingebouwde luisolator)

Basis sirenes:

- MI-IBSD-W(-I) AVAX adresseerbare, lusgevoede basis sirene, (-I: met ingebouwde luisolator)

Basis sirene / flitsers:

- MI-IBSB-W-RD(-I) AVAX adresseerbare, lusgevoede basis sirene / flits, RODE lens (-I: met ingebouwde luisolator)

Accessoires:

- LPBW AVAX First Fix aansluitbasis
- SDBR AVAX First Fix oppervlakte aansluitbasis ROOD. Inclusief LPBW.
- SDBW AVAX First Fix oppervlakte aansluitbasis, MUURSIRENE WIT. Inclusief LPBW.
- SDBD AVAX First Fix oppervlakte aansluitbasis, MELDER WIT. Inclusief LPBW.
- WDBR AVAX First Fix waterbestendig oppervlakte aansluitbasis, ROOD. Inclusief LPBW.
- WDBW AVAX First Fix waterbestendig oppervlakte aansluitbasis, WIT. Inclusief LPBW.
- SC072 AVAX Pack van 5 aarde aansluitingen voor diepe / waterbestendige aansluitkits.

lokale verdeler

Every care has been taken in the preparation of this data sheet but no liability can be accepted for the use of the information therein. Design features may be changed or amended without prior notice.

