

D2E

Conventionele luchtkanaalmelder

Productoverzicht

De InnovairFlex™ D2E tweedraads fotoelectrische luchtkanaalmelder bevat een rond een spil scharnierende behuizing die inzetbaar is voor diverse toepassingen: zowel de vierkante als rechthoekige opstelling kunnen op ronde of rechthoekige luchtkanalen geïnstalleerd worden.

Deze nieuwe luchtkanaalmelder analyseert luchtverplaatsingssnelheden tussen 0,5 en 20m/sec met bewezen Honeywell precisie. De productkarakteristieken die in dit model omvat zitten verbeteren de immuuniteit tegen ongewenste alarmen (met inplugbare melder), hebben een groter temperatuurbereik (-20°C tot +70°C) en een grotere vochtigheidsgraad (0 tot 95%, niet condenserend) en dat terwijl de installatie en onderhoud vereenvoudigd werden. Deze geavanceerde kenmerken zorgen ervoor dat rook gedetecteerd kan worden, zelfs in de moeilijkste luchtkanaaltoepassingen.

Het nieuwe ontwerp geeft meer bekabelingsruimte met een extra 20mm knock-out kabeldoorvoer. Nummering en benaming van kabelaansluitingen is gelijk met vorige luchtkanaalmelderuitvoeringen. De nieuwe inlaatbuis kan met één eenvoudige handeling in positie geklikt worden, zowel langs de voor- als de achterkant van de luchtkanaalmelder.

De InnovairFlex D2E luchtkanaalmelder geeft storing- en onderhoudsmeldingen aan. Daarenboven is een "tamper"-contact geïntegreerd om een storingsmelding te geven bij verwijderd of verkeerd geïnstalleerde meldercover. Om het onderhoud te vereenvoudigen werd een verbeterde cover en een geïntegreerd "low-flow" ontwerp doorgevoerd, waardoor de melder wordt geïsoleerd van de "low-flow"-technologie.



De InnovairFlex reeks werd ontworpen voor een grotere flexibiliteit en betrouwbare rookdetectie, om zo installatie en onderhoud te vergemakkelijken. De nieuwe InnovairFlex productlijn is compatibel met vroegere luchtkanaalmelders, alsook met de accessoires.

WEET DAT LUCHTKANAALMELDERS:

- GEEN vervanger zijn voor een losse rookmelder
- GEEN vervanger zijn voor hooggevoelige rookdetectie
- GEEN vervanger is voor een normaal brandmeldsysteem in een gebouw.

KENMERKEN

- Geïntegreerde fotoelectrische "low-flow" technologie
- Geschikt voor luchtsnelheden van 0,5 tot 20m/sec
- Veelzijdige montage mogelijkheden dankzij de modulaire constructie, hetzij als vierkante of rechthoekige opstelling
- Inplugbare melder
- Zeer hoge immuuniteit tegen ongewenste alarmen gebruik makend van de laatste nieuwe meldertechnologie
- Groot temperatuurbereik (-20°C tot 70°C) en vochtigheidsgraad (0% tot 95%, niet-condenserend)
- Gepatenteerde inlaatbuis die, zonder hulpge-reedschap, langs de voor- of achterkant van de kanaalmelder geïnstalleerd kan worden
- Bevat een "tamper"-contact dat een probleemstatus aangeeft bij verwijdering of verkeerd geïnstalleerd melderdeksel
- Veel ruimte voor bekabelings-aansluitingen met 15mm en 20mm knock-out kabel-doorvoer-openingen
- Verbeterde LED-status indicatie
- 24VDC
- Compatibel met DH400 conventionele lucht-kanaalmelder (vorige versie), alsook met de (afstands-) accessoires.

D2E Specificaties

ELEKTRISCH		
WERKSPANNING	8,5 – 35VDC	
INGANGSCAPACITEIT	max. 0.1 µF	
SPANNING BIJ RESET	min. 2.5VDC	
RESETTIJD (BIJ GEBRUIK VAN RTS151)	0.03 tot 0.3 sec.	
RESETTIJD (BIJ HEROPSTARTEN)	max. 0.3 sec.	
OPSTARTTIJD	max. 35 sec.	
REACTIETIJD TIJD BIJ ALARM	15 sec.	
GEVOELIGHEIDSTEST	zie melderlabel	
STROOMVEREISTEN (ZONDER ACCESSOIRES)		
PIEK STROOMVERBRUIK IN RUST	120µA	
MAX. STROOMVERBRUIK IN RUST	60µA (gemiddeld)	
MAX. STROOMVERBRUIK IN ALARM	130mA	
STROOMVERBRUIK ACCESSOIRES OP 24VDC		
ACCESSOIRE	IN RUST	IN ALARM
RA100Z	0mA	12mA max.
RTS151	0mA	12mA max.
RTS151KEY	12mA	12mA max.
MECHANISCH		
AFMETINGEN RECHTHOEKIGE OPSTELLING	37(L) x 12.7(B) x 6.36(D) cm	
AFMETINGEN VIERKANTE OPSTELLING	19.7(L) x 22.9(B) x 6.36(D) cm	
GEWICHT	0.82 kg	
WERKINGSTEMPERAATUUR	-20°C tot +70°C	
OPSLAGTEMPERATUUR	-30°C tot +70°C	
REL. VOCHTIGHEIDSGRAAD	0% tot +95% (niet condenserend)	
LUCHTVERPLAATSINGS-SNELHEID	0.5 tot 20m/sec	

Bestektekst

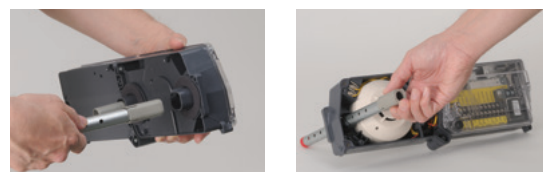
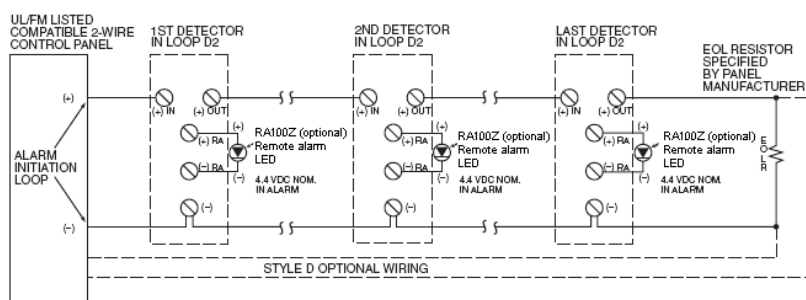
De luchtkanaalrookmelder is een System Sensor InnovairFlex™ D2E fotoelectrische luchtkanaalmelder. De melderbehuizing zal UL gecertificeerd zijn volgens UL 268A, meer specifiek voor gebruik in luchtkanaalsystemen. De flexibele behuizing van de luchtkanaalmelder kan onder vierkante als op rechthoekige vorm gemonteerd worden. De melder zal functioneren bij lichtsnelheden tussen 0,5 tot 20m/sec. De eenheid geeft een signaal indien de meldercover verwijderd of verkeerd geïnstalleerd werd. De luchtkanaalmelder kan gecontroleerd / getest worden met een magnetische schakelaar of vanop afstand getest worden met het RTS151KEY afstand-teststation. Aansluitconnectoren zijn van het "strip en schroef" type en geschikt voor bedrading met een diameter van 2mm.

Installatie

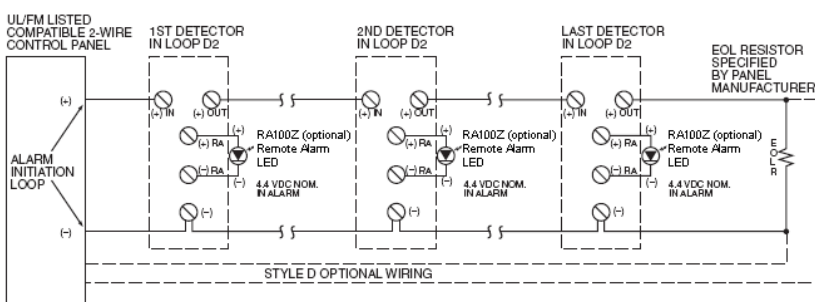
De InnovairFlex inlaatpijp kan zowel langs voor als langs achter geïnstalleerd worden. De pijp past perfect in het slot en kan verwijderd worden door de afsluitclip vooraan of achteraan in de pijp in te drukken.

BEDRADINGSDIAGRAM:

Tweedraads luchtkanaalmelder (gevoed vanuit initiele brandmeldsysteem)



D2E naar RTS151/RTS151KEY afstand-teststation



METALEN INLAATPIJPEN



RA100Z



RTS151



RTS151KEY



BESTELGEGEVENS

D2E	Tweedraads fotoelectrische luchtkanaalmelder
DCOIL	Tweedraads testspoel, nodig bij gebruik van RTS151/RTS151KEY
DST1	Metaal inlaatpijp, met een lengte tot 0.3m
DST1.5	Metaal inlaatpijp, met een lengte van 0.3 tot 0.6m
DST3	Metaal inlaatpijp, met een lengte van 0.6 tot 1.2m
DST5	Metaal inlaatpijp, met een lengte van 1.2 tot 2.4m
DST10	Metaal inlaatpijp, met een lengte van 2.4 tot 3.6m
RA100Z	LED afstandsindicator
RTS151	Afstand-teststation
RTS151KEY	Afstand-teststation met sleutelslot

Honeywell Security and Fire

Liege Airport
Business Park, B50
B-4460 Grâce-Hollogne
T: +32 (0)4 247.03.00
F: +32 (0)4 247.02.20
www.morley-ias.be

Burgemeester
Burgerslaan 40
NL-5245 NH Rosmalen
T: +31 (0)73 6273 273

www.morley-ias.nl

Dit document is niet bedoeld voor installatiedoeleinden. Niettegenstaande de nodige zorg werd besteed aan de opmaak van dit document, zien wij af van iedere aansprakelijkheid m.b.t. de juistheid van deze informatie. Productkenmerken kunnen steeds worden gewijzigd zonder voorafgaande aankondiging. Bij twijfel kan u best contact opnemen met onze diensten.

DSNL_MIAS_D2E | Rev 02 | 12/16
© 2016 Honeywell International Inc.