

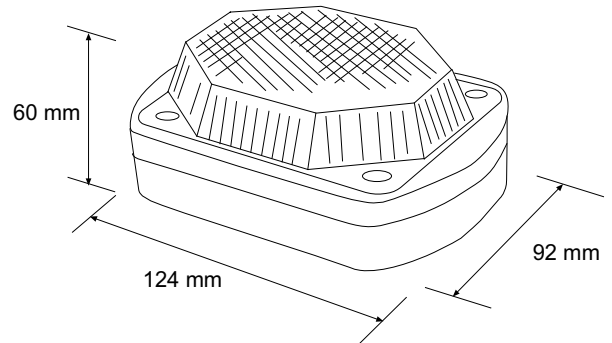
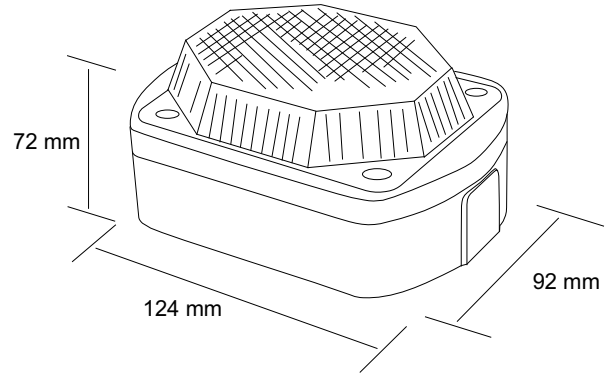
kenmerken

- Xenon strobe
- "Stand alone" functie
- Grote flits lens
- IP44, IP55 of IP66 uitvoering
- Eenvoudige kabelinvoer en -uitvoer
- Aparte aansluitklemmen voor inkomende/uitgaande bedrading

De NX xenon flitsen zijn beschikbaar in twee vermogen uitvoeringen, 2 Watt en 5 Watt. De NX2 is een 2 Watt xenon flits met een rode basis en een rode lens. De NX5 is een 5 Watt flits met een rode basis en rode lens. De flitsen zijn ontwikkeld met een specifieke vorm om een grote lens te kunnen insluiten. Het elektronische circuit werd ontwikkeld voor een maximale lichtopbrengst.

De flitsen zijn laagprofiel en maken een eenvoudige installatie mogelijk dankzij aparte aansluitklemmen voor inkomende en uitgaande bedrading.

De NX flitsen kunnen geïntegreerd worden in systemen met andere sirenes en flitsen van het Morley-IAS productengamma.



MORLEY



IAS

FIRE SYSTEMS

by Honeywell

Avenue de L'Expansion 16d

B-4432 ALLEUR

T: +32 (0)4 247.03.00

F: +32 (0)4 247.02.20

Rietveldenweg 32a

NL-5222 AR's Hertogenbosch

T: +31 (0)73 6273 273

F: +31 (0)73 6273 295

NX Reeks Xenon flitsen

Data Sheet

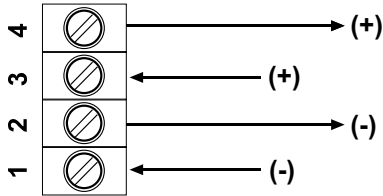
We reserve the right to amend any design or specification in line with our policy of continuing development and improvement without prior notice. © Honeywell Life Safety 2008.



specificaties

Elektrisch

Werkspanning	24 Vdc +/- 20%
Stroomverbruik	NX2 100mA NX5 200mA
Flitsfrequentie 2W	60 flitsen per minuut
Flitsfrequentie 5W	40 flitsen per minuut



Mechanisch

Materiaal behuizing	ABS
Werkings temperatuur	-25°C tot +55°C
Beschermingsgraad	IP44 met NBL basis IP55 met NBD basis IP66 met NBS basis
Kabelterminal	maximum 2.5 mm ²

bestelgegevens

NX2/R/R	2 watt xenon flits
NX5/R/R	5 watt xenon flits
NBL/R	laagprofiel basis (IP44) - rood
NBD/R	diepe basis(IP55) - rood
NBS/R	basis met dichtingring (IP66) - rood

Opmerking

Alle NX2 en NX5 flitsen worden geleverd zonder basis.

lokale verdeler

Every care has been taken in the preparation of this data sheet but no liability can be accepted for the use of the information therein. Design features may be changed or amended without prior notice.

