

SAGITTARIUS

Data Sheet

Draadloos brandmeldsysteem

Kenmerken

- Tot 32 elementen per ontvanger
- Draagwijdte tot 3200m (vrije zone), afhankelijk van omgevingsfactoren
- 868Mhz bi-directionele communicatie met 7 transmissiekanalen
- Automatische frequentiewissel
- Specifieke code per locatie
- Tweekleurige statusLED rood-groen
- 360°C zichtbaarheid
- Programmeerbare gevoeligheid van de brandmelders
- Gemakkelijke, snelle en goedkope installatie
- Gecontroleerde primaire en secundaire batterijen
- Conform met EN54-25 & BS5839 Pt.1 2002 normen

Algemeen

Het Sagittarius systeem is een draadloos brandmeldsysteem, ontworpen om te functioneren met de analoge Morley-IAS brandmeldsystemen via de 3 relais van de ontvangstinterface (SGWE). Het systeem heeft een draagwijdte van ongeveer 200m in een vrije ruimte (i.f.v. omgevingsfactoren) en biedt daarom een praktische en eenvoudige oplossing voor toepassingen waar het gebruik van elementen met bedrading in bepaalde ruimtes niet mogelijk is. Het is uitermate geschikt voor architecturale hoge of geklasseerde ruimtes en voor ruimtes met beperkte toegang. Het draadloze aspect van de onderdelen versnelt de installatie met een minimum aan storingen.

Het systeem is gebaseerd op een solide protocol en op een draadloze technologie afkomstig uit de Europese beveiligingsindustrie.

Overeenkomstig met het laatste normproject EN54-25 werkt het draadloze systeem op een frequentie van 868Mhz. De bi-directionele transmissie garandeert een optimale veiligheid en betrouwbaarheid van de transmissie.



MORLEY  **IAS**

FIRE SYSTEMS

by Honeywell

Het gecodeerde signaal wordt verzonden over 7 onafhankelijke kanalen en met multidirectionele antennes, om zo aantasting van de signalen en storende signalen te vermijden.

Alle elementen hebben een draagwijdte van 200m in vrije zone. De basisinterface wordt vervolledigd met versterkermodule (SGWE) die toelaat om deze afstand te vergroten of om een goede ontvangst in moeilijke ruimtes te verzekeren. De weergavemodule SG-PU biedt een gedetailleerd zicht op de status van het systeem, en eveneens de mogelijkheid om het systeem autonoom te gebruiken.

Het systeem bevat een volledig gamma van melders, modules, handmelders en de Nederlandse slow-whoop sirenes gevoed door lithiumbatterijen om aan alle noden te voldoen.

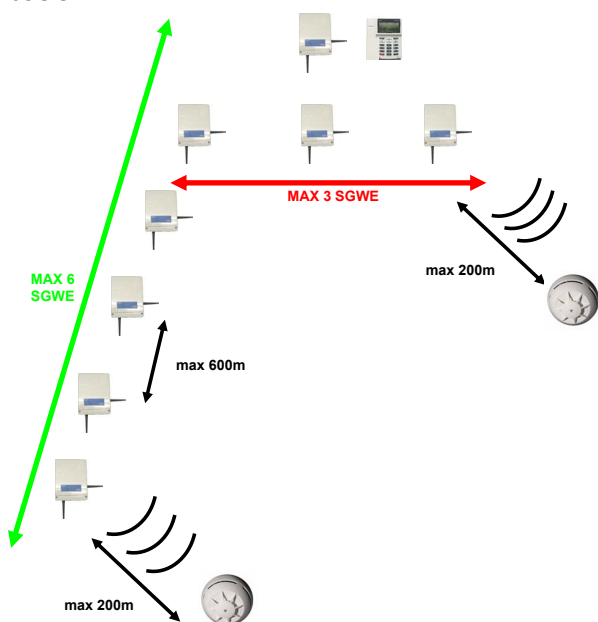
Alle onderdelen zijn CE gekeurd en vallen onder een 3-jarige waarborgperiode.



Ontvangstinterface - moduleversterker SGWE

De interface SGWE is het hart van het systeem. De SGWE is zowel een ontvangst-interface als een moduleversterker, en centraliseert zo alle boodschappen die door de verschillende elementen uitgestuurd worden en maken het mogelijk om de draagwijdte van de draadloze elementen te vergroten. Men kan tot 3 versterkers in parallel aansluiten op een basisinterface, tot maximaal 6 als ze in serie geschakeld worden. In het totaal kan men tot 16 versterkers groeperen, waardoor de draagwijdte van het systeem maximaal 3200m bedraagt.

De module is uitgerust met 3 relais en geeft zijn status door aan de initiële installatie via een conventionele detectielijn of via een analoge ingangsmodule op contact basis.



Weergavemodule SG-PU

De weergavemodule maakt het mogelijk om de gegevens die van de verschillende draadloze elementen komen te configureren en te controleren. Het geheugen van de SG-PU omvat de volledige configuratiegegevens en de topologie van het systeem. De SG-PU is verbonden met de SGWE met een RS232 interface (max. 15m afstand) of draadloos (max. 200m afstand). De draadloze verbinding kan echter een vertraagde reactie van max. 15 sec. veroorzaken tussen een melding op het systeem en de weergave ervan op de SG-PU. De weergavemodule kan op twee manieren gevoed worden: met een lithium batterij of met een accu bij gebruik van een externe voeding.



Draadloze elementen

Het Sagittarius systeem biedt een volledig gamma van draadloze elementen.

De keuze van de plaatsing van de elementen worden vergemakkelijkt door tweekleurige LED's die de status van het element en de sterkte van het communicatiesignaal aanduiden. Alle draadloze elementen functioneren met standaard lithiumbatterijen, die vrij op de markt beschikbaar zijn. De batterijen hebben een gemiddelde levensduur van vijf jaar bij normaal functioneren. Een tweede noodbatterij verzekert een verlenging van de levensduur met ongeveer 6 maanden om zo de vervanging van de batterijen te kunnen voorzien. De batterijen worden constant gecontroleerd en een bijna lege batterij wordt automatisch aan de brandmeldcentrale gesignaleerd.



Melders

Het Sagittarius systeem biedt een uitgebreid gamma van melders, overeenkomstig met de EN54 normen.

De optische rookmelder gebruikt een symmetrische kamer, wat een optimale gevoeligheid in alle richtingen garandeert. De dubbele antistofbescherming beschermt de detector tegen vervuiling in de omgeving. Het gesofisticeerde algoritme van de multicriteria melder stelt de alarmstatus vast door de rookconcentratie in de kamer en de temperatuurvariatie te analyseren. De temperatuurcompensatie garandeert een efficiënte en betrouwbare reactie van de thermische melders in de hoge en lage grenzen van hun werkingsgebied.



Decorline

Alle melders kunnen geleverd worden in decoratieve afwerking ("werkelijke achtergrondspint") om hun integratie in de omgeving waarin ze geplaatst worden te optimaliseren, en dit in het bijzonder als de omgeving een grote esthetische waarde heeft.



Afstandsindicator SGFI200-S

Het gebruik van afstandsindicatoren boven de toegangsdeuren vergemakkelijkt aanzienlijk het onderzoek ingeval van brandalarm. De SGFI200-S afstandsindicatoren worden in de controlematrix aan de betrokken brandmelder toegewezen. Een alarm wordt vanaf de ontvangstinterface verspreid.



Handmelder

De draadloze handmelders worden geproduceerd conform de EN54-11 norm en zijn uitgerust met een vervormbaar en gemakkelijk indrukbaar glaasje. De draadloze handmelder is rood en wordt geleverd met een bijhorende behuizing, voor installatie. De behuizing is noodzakelijk voor de installatie van de batterijen.



In- en uitgangsmodule

De gecontroleerde ingangsmodule kunnen gebruikt worden om externe elementen op het systeem aan te sluiten. Deze modules zitten in kleine witte behuizingen.

De bewakingsmodules zijn uitgerust met twee contacten: een sabotagecontact of een bewaakte uitgang voor de 12 tot 24VDC ingangsaansluiting. Er zijn twee modellen: de eerste versie gebruikt een externe 24VDC voeding. Dit model wordt geplaatst in dezelfde behuizing dan de ingangsmodule. De tweede versie wordt gevoed met batterijen en vereist een grotere behuizing. Dit model biedt de keuze tussen de twee bewakingsmodules. Deze versie omvat eveneens een bewakingsmodule voor de eventuele bewaking van een extern element zoals bv. een voeding.



Sirenes

De adresseerbare sirenes zijn geschikt voor binnen toepassingen, behalve voor de waterbestendige uitvoering. Ze kunnen een signaal tot 100dB verspreiden. In functie van de noden kunnen drie verschillende tonen ingesteld worden. Er is een speciale versie met de "slow whoop" toon (specifiek voor Nederland) beschikbaar.

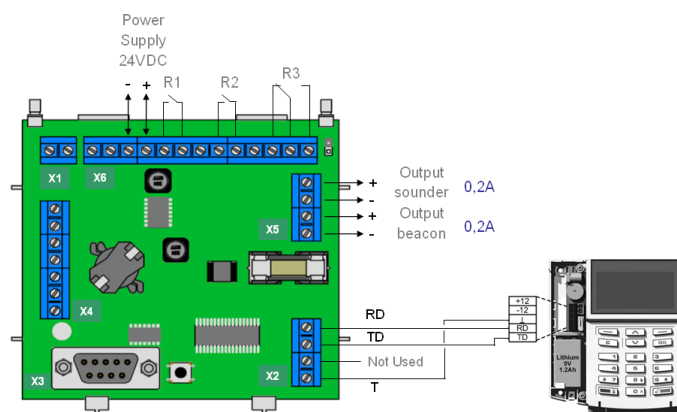
Installatie

Om een betrouwbare communicatie naar de draadloze elementen te verzekeren is de positie van zowel de interface als van elk element belangrijk. Men moet aandacht hebben voor de eisen van de EN54-25 norm. De positionering van de verschillende elementen dient

gedaan te worden m.b.v. de geïntegreerde testfunctie die in de installatie- en gebruikershandleiding is beschreven. Alle vormen van draadloze communicatie tussen verschillende elementen worden bepaald door de omgeving waarin het systeem geïnstalleerd werd. Elk voorwerp dat zich in de omgeving van het systeem bevindt, zoals een radiozender (bv. elektrische kabels), een reflector voor radiostralen (bv. grote metalen plaat) of een absorbeerder voor radiostralen (bv. bomen) zal een grote invloed hebben op de mogelijkheid van de draadloze elementen om te communiceren. Om deze reden moeten eerst de site en de afmetingen in overweging genomen worden alvorens te beslissen waar de elementen te plaatsen. Een draadloos controle-element is beschikbaar om deze studie uit te voeren. De omstandigheden op een site kunnen echter sterk variëren in de tijd, wat een herlocalisatie van de draadloze elementen kan vragen om zeker te zijn dat de plaatsing ervan geschikt is om een efficiënte detectie en verspreiding van de alarmsignalen te garanderen. De programmatie van het systeem is eenvoudig te realiseren m.b.v. de bedientoetsen op de ontvangstinterface óf door een computer voor de ontvangstmodule (SGWE). Aangezien de omgevingsomstandigheden sterk kunnen variëren, is een on-site survey steeds aangeraden, voor de installatie.

Aansluitschema's

SGWE / SG-PU



Specificaties

Moduleversterker SGWE

Afmetingen (in mm): 96 (l) x 147 (h) x 50 (d) zonder antennes

Verbruik: max. 50mA @ 24 VDC
Werkspanning: 10 tot 40VDC
Werkings temperatuur: -30°C tot +50°C
Rel. vochtigheidsgraad: 5-95% (zonder condensatie)
Beschermingsgraad: IP68

Weergavemodule SG-PU

Afmetingen (in mm): 130(l) x 145(h) x 28(d)
Verbruik: Max. 40mA @ 24 VDC
Werkspanning: 12 tot 27VDC
Werkings temperatuur: -10°C tot +55°C
Rel. vochtigheidsgraad: 5-95% (zonder condensatie)

Radiomodules

Afmetingen(in mm):
SG100/200/350: Ø = 110; h = 54
SGFI200-S: 87 (l) x 87 (h) x 68 (p)
SGCP100: 87(l) x 87(h) x 23(d)
SGMI/C200: 110(l) x 32(h) x 32(d)
SGMCB200: 87(l) x 87(h) x 40(d)
SGRS100: 106 (l) x 106 (h) x 91 (d)
Gebruikte frequentie: 868 MHz
Zendvermogen: 0.01 – 5mW
Modulatie type: GFSK
Aantal gebruikte
kanalen: 7
Primaire batterij: CR-123
Secundaire batterij: CR-2032
Werkings temperatuur: -30°C - +70°C

Bestelgegevens

SGWE	Versterkermodule
SG-PU	Weergavemodule
SG100	Optische brandmelder
SG200	Multicriteriamelder
SG350	Thermische brandmelder
SGFI200-S	Afstandsindicator
SGCP100	Handmelder
SGMI200	Ingangsmodule
SGMC200	Uitgangsmodule gevoed met 24VDC voeding
SGMCB200	Uitgangsmodule gevoed met batterijen
SGRS100-H (/W)	Sirene met "slow whoop" toon (/W = witte versie in plaats van de standaardkleur rood)
SGWRS100-H (/W)	Hetzelfde als SGRS100-H(/W) maar waterbestendige uitvoering
SGRBS100	Sokkelsirene
SGRBS100-AV	Sokkelsirene-flitslicht

Accessoires

CR-123	Primaire batterij
CR-2032	Secundaire batterij
SG-LBS100	Lid voor SGRBS100
SG-M210	Reservesleutel voor SGCP100
SG-CI	Plexi beschermend deksel voor SGCP100



Honeywell Fire Safety

Liège Airport Business Park, B50
B-4460 Grâce-Hollogne
T: +32 (0)4 247.03.00
F: +32 (0)4 247.02.20
www.morley-ias.be

Burgemeester Burgerslaan 40
NL-5245 NH Rosmalen
T: +31 (0)73 6273 273
F: +31 (0)73 6273 295
www.morley-ias.nl

DOC REF: DSNL_MIAS_SAGITTARIUS_0815

Dit document is niet bedoeld voor installatiedoeleinden. Niettegenstaande de nodige zorg werd besteed aan de opmaak van dit document, zien wij af van iedere aansprakelijkheid m.b.t. de juistheid van deze informatie. Productkenmerken kunnen steeds worden gewijzigd zonder voorafgaande aankondiging. Bij twijfel kan u best contact opnemen met onze diensten.
© Morley-IAS by Honeywell 2015