

## VSN-RP1r+

### Gasblus-controlepaneel

Het VSN-RP1r+ gasblus-controlepaneel werd ontwikkeld voor een efficiënte beheersing van het automatische blusproces van een gasblusinstallatie (volgens de eisen van EN12094:1/2003).

Het compacte VSN-RP1r+ gasblus-controlepaneel bevat: een 65W geschakelde voeding met batterijlader, drie ingangszones voor inkoppeling van tweedraads conventionele melders en externe blushandmelder, twee bewaakte en elektronisch beveiligde uitgangen en twee sirene-uitgangen met verschillende frequenties ter herkenning van de verschillende fases in het blusproces (vooralarm mode, blussing actief mode, stop/onderbroken mode).

Daarnaast zijn er maar liefst 44 statusled's, een 2-cijferige afteltimer, een GAS symbool en een sleutelschakelaar om toegang tot het klavier te krijgen.

Er zijn overwachingsfuncties voor lage druk, blussing actief en open deur blusruimte; ingangen voor blussing onderbreken, stopschakelaar en 7 statusrelais (vooralarm, blussing geactiveerd, blussing actief, algemene storing en bedrijfsmoden: buiten dienst, manueel en automatisch).

De VSN-RP1r+ is standaard uitgerust met een "First Fix"-steun voor eenvoudige montage. De optionele RACK-Supra zorgt voor snelle montage in een 19" rack. De VSN-RP1r+ kan uitgerust worden met twee optionele RS232 (TTL) en 2 USB poorten.

Het optionele 4,3" kleuren touchscreen (TFT-Supra) dat op het frontpaneel gemonteerd kan worden, laat de gebruiker toe om intuïtief door de verschillende meldingen te navigeren (alarm, storing, btn. dienst) en om de eventlog en spanningsniveaus van in- en uitgangen te visualiseren.



## KENMERKEN

- Compact bluspaneel met 32 bits microprocessor
- 3 conventionele zones: 2 melderzones, een derde zone is instelbaar als handmelder - of melderzone
- Ingangen voor Blussing onderbreken, Noodstop ("abort" en "hold") en Manuele blussing
- Timer vertraging blussing instelbaar van 0 tot 60s, timer inspectietijd (voor activering sirenes) instelbaar van 0 tot 10 min
- Ingangen voor debietschakelaar, lage druk en open deur bewaking
- Twee bluscircuits. Het tweede kan onafhankelijk gebruikt worden voor pre-activatie
- Afteltimer geeft op het display het aantal resterende seconden voor activatie blussing weer
- 44 Led's geven meteen een duidelijke identificatie van iedere mogelijke toestand aan
- 7 relaiscontacten voor statusindicatie en bedrijfsmode
- Bedrijfsmode: Automatisch, manueel en buiten dienst
- Digitale ingang voor actie vanop afstand zoals systeemreset, evacuatie, stoppen sirenes of vertraging aan/uit
- Plug-in" connectoren voor alle aansluitingen
- VSN-4REL nodig om te voldoen aan de verplichte opties 4.26, van de EN12094-1 (België)
- Inclusief 'First Fix'-steun voor eenvoudige montage
- Gekeurd volgens EN54-2/4:A2/2006 en EN12094/1:2003

# VSN-RP1r+ Specificaties

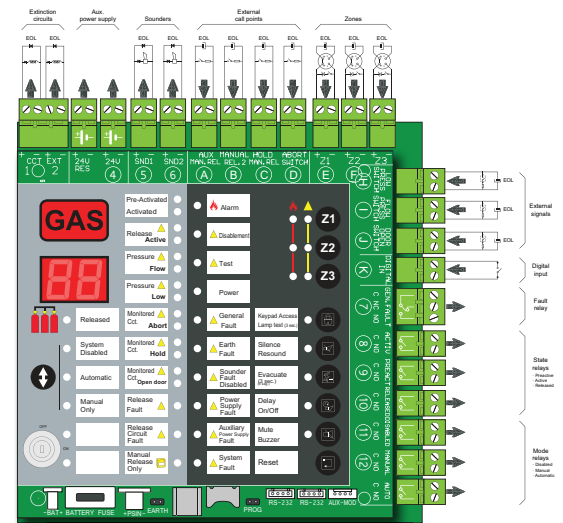
ELEKTRISCH	
WERKSPANNING	110/230VAC; 50/60Hz
STROOMVERBRUIK IN RUSTSTAND	125mA max.
MAX. STROOM	2,4A
BATTERIJEN	2 x 7Ah
LAADSTROOM BATTERIJEN	300mA max.
ZEKERING BATTERIJ	F4AL 250V (4A)
2 OVERWAAKTE SIRENEUITGANGEN	2 x 250mA
2 AUX. VOEDINGSUITGANGEN	2 x 250mA (resetbaar en niet resetbaar)
2 BLUSCIRCUITS	1A max. per circuit

MECHANISCH	
AFMETINGEN IN MM	381 x 353 x 123 (l x h x d)
GEWICHT (ZONDER/MET BATTERIJEN)	4kg/9.3kg
INPLUGCONNECTOREN	2.5mm <sup>2</sup> max
KLEUR	RAL9002
MATERIAAL	ABS VO

OMGEVING	
WERKINGSTEMPERATUUR	van -5°C tot +40°C
RELATIEVE VOCHTIGHEID	max. 95% niet condenserend
IP BESCHERMINGSGRAAD	IP30

CERTIFICATIE	
ONTWIKKELD CONFORM	EN54-2/4:A2/2006 & EN12094/1:2003
CPD CERTIFICATIE	1134-CPD-045

## AANSLUITSHEMA:



REFERENTIE	OMSCHRIJVING
VSN-RP1r+	Gasbus-controlepaneel

ACCESSOIRES	
VSN-232	RS-232 communicatiemodule. Wordt in de VSN-RP1r+ gemonteerd
VSN-4REL	Module met 4 configureerbare relaisuitgangen. Wordt in de VSN-RP1r+ gemonteerd
ITAC	Communicatie-interface voor koppeling met intelligente DXConnexion brandmeldcentrale
RACK-SUPRA	19" Kit voor montage van een VSN-RP1r+ in een 19" kast
TFT-SUPRA	TFT 4.3" touchscreen voor VSN-RP1r+

## Honeywell Security and Fire

Liege Airport  
 Business Park, B50  
 B-4460 Grâce-Hollogne  
 T: +32 (0)4 247.03.00  
 F: +32 (0)4 247.02.20  
 www.morley-ias.be

Burgemeester  
 Burgerlaan 40  
 NL-5245 NH Rosmalen  
 T: +31 (0)73 6273 273  
  
 www.morley-ias.nl

Dit document is niet bedoeld voor installatiedoeleinden. Niettegenstaande de nodige zorg werd besteed aan de opmaak van dit document, zien wij af van iedere aansprakelijkheid m.b.t. de juistheid van deze informatie. Productkenmerken kunnen steeds worden gewijzigd zonder voorafgaande aankondiging. Bij twijfel kan u best contact opnemen met onze diensten.

DSNL-MIAS-VSN-RP1r | Rev 02 | 12/16  
 © 2016 Honeywell International Inc.