

## Noodvoedingen

EN54-4 noodvoedingen

De Honeywell reeks noodvoedingen zijn uitgerust met alle nodige controle en stand-by capaciteit zoals vereist door EN54-4. De noodvoedingen zijn beschikbaar met 2,5A of 5A stroomsterkte. Voor het gebruiksgemak worden de twee varianten in dezelfde stalen behuizing geleverd



Elke voeding beschikt over een ingang die, in geval van brandalarm, gebruikt kan worden om het laden van de batterijen uit te schakelen, om zo de maximale stroom te kunnen benutten. Dit optimaliseert de capaciteit van stroom op de uitgang, terwijl de overwaking en beveiliging van de uitgangen behouden blijven. Deze flexibiliteit zorgt dat de voeding gedurende een bepaalde periode (bv. 24 uur of 72 uur) in stand-by blijft.

### Installatie

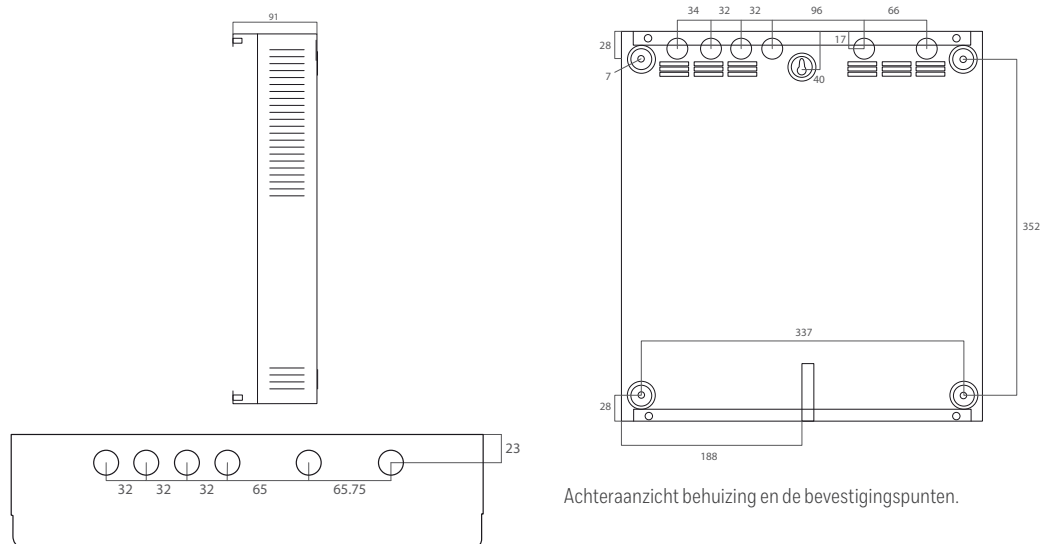
*De voedingen zijn gemakkelijk in gebruik voor opbouwmontage. De metalen behuizing is voorzien van wartelingangen voor kabeldoorvoer langs de boven- of achterkant.*

## KENMERKEN EN VOORDELEN

- 24VDC uitgang, enkel- of dubbelvoudig instelbaar
- Kabelinvoer langs boven- of achterkant
- 24 of 72 uren standby
- Conform EN54-4
- LED's voor snel opsporen van storingen
- Instelbare aardlekdetectie
- 115/230VAC netspanning
- Beveiligd tegen kortsluiting en overlading
- Verwijderbare aansluitconnectoren < 2.5mm<sup>2</sup>
- Spanningsvrije storingsuitgang
- Mogelijkheid tot uitschakelen van batterijlading in geval van alarm
- Ruimte voor batterijen tot 17Ah
- De noodvoeding is beschikbaar in 2 uitvoeringen: 2,5A (65W) en 5A (130W)

# EN54-4 Noodvoedingen Technische specificaties

AFMETINGEN	
Afmetingen van de noodvoeding	377(l) x 408(h) x 92(d) mm
Afmetingen tussen de bevestigingspunten	337mm (horizontaal), 352mm (verticaal) (zie schema)
IP Beschermingsklasse	IP 30



ELEKTRISCHE KENMERKEN	
Netspanning	115-230VAC 50/60 Hz
Aantal uitgangen	2
Uitgangsspanning	28VDC +/- 2%
Uitgangsstroom	HLSPS25 : 2,5A HLSPS50 : 5A (avec le chargement des batteries désactivé)
Laadstroom	300mA (batteries 7Ah) ou 600mA (batteries 17Ah)
Certificatie	EN54-4 A2 1134-CPD-085
Storingsrelais	1A 24VDC
Kabeldiameter	2.5mm <sup>2</sup> max

PRODUCTREEKS	
BESCHRIJVING	ARTIKELREFERENTIE
Noodvoeding 24VDC 2,5A EN54-4	HLSPS25
Noodvoeding 24VDC 5A EN54-4	HLSPS50

## Honeywell | Security and Fire

Liege Airport Business Park, B50  
4460 Grâce-Hollogne (België)  
+32 (0)4 2470300

Burgemeester Burgerslaan 40  
5245 NH Rosmalen (Nederland)  
+31 (0)73 6273273

www.honeywell.com

DS Noodvoeding Honeywell  
NL | Rev 1| 04/16  
© 2016 Honeywell International Inc.

**Honeywell**