

ZX1Se

Analoge brandmeldcentrale, 1 lus

De ZX1Se is een intelligente analoge adresseerbare brandmeldcentrale. Deze werd ontworpen en gebouwd volgens bewezen en betrouwbare microprocessor-technologie. Deze eenvoudige benadering resulteert in een modulair, compact en veelzijdig brandalarmplatform dat geschikt is om alle soorten panden te beschermen.

De ZX1Se-centrale ondersteunt het Morley-IAS brandmeldprotocol, waarbij 99 brandmelders en 99 modules per lus apart geselecteerd kunnen worden.

De ZX1Se-centrale werd ontworpen om maximale flexibiliteit te bieden. Daarom wordt ze ondersteund door een volledige reeks van randapparatuur en software. Zo wordt het mogelijk om informatie over de locatie van branden, storingen en systeemstatus gemakkelijk weer te geven of te printen op verschillende locaties. De integratie met "gesproken woord"-evacuatiesystemen, pagingsystemen en controlesystemen van derden wordt ondersteund door een waaier van diverse interface modules.

Deze aanpasbaarheid, ondersteuning en intelligentie zorgen ervoor dat ZX1Se geschikt is voor nieuwe projecten, systeemuitbreidingen, vernieuwing van oudere systemen en systeemupgrades in alle toepassingsgebieden. Kantoren, industriële units, entertainment-locaties, bedrijven en ziekenhuizen: het zijn slechts enkele voorbeelden van de vele toepassingen die met de ZX1Se intelligente brandmeldcentrale uitgerust kunnen worden.

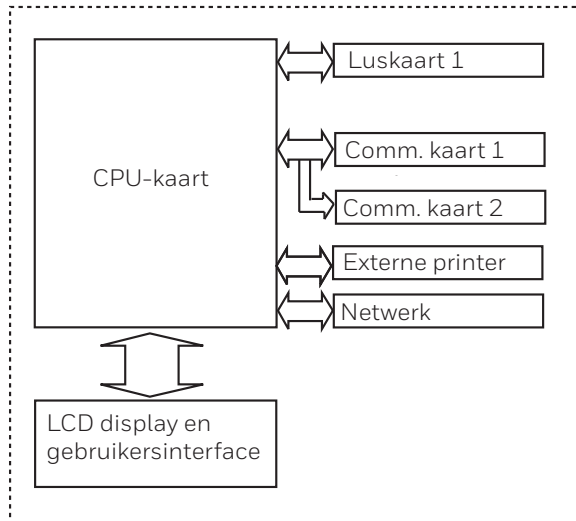


KENMERKEN

- Modulair concept
- Intuïtieve bediening
- Eenvoudig uitbreidbaar
- Eenvoudig te installeren
- CPD en BOSEC gecertificeerd
- Eenvoudig, robuust design, conform EN54
- Eenvoudig in onderhoud
- Eenvoudige netwerkmogelijkheden
- Eenvoudig te configureren

SYSTEEMONTWERP EN PLANNING

De ZX1Se centrale vormt het hart van het branddetectiesysteem. Een stalen behuizing bevat alle nodige onderdelen – microprocessor, voeding en een helder LCD (Liquid Crystal Display), systeemstatus indicatoren en de bedieningstoetsen die samen de gebruikersinterface vormen.



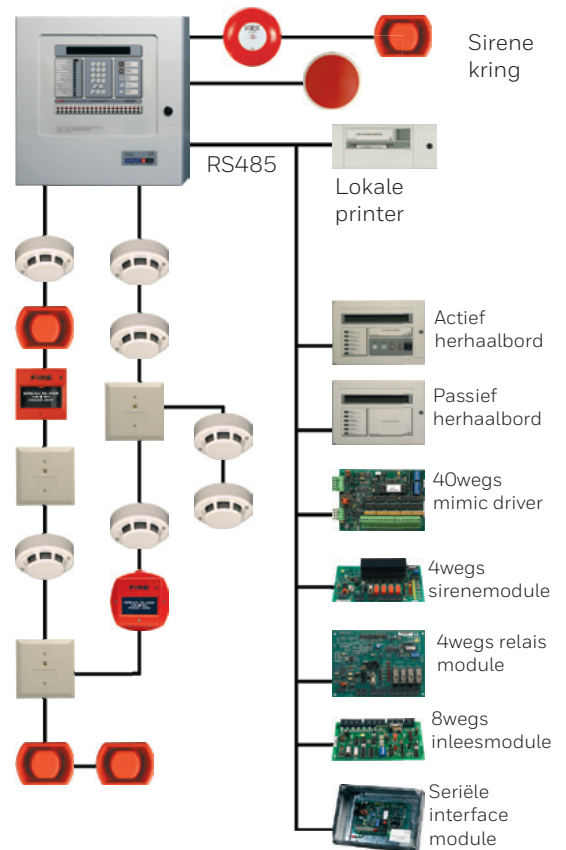
Een snelle blik stelt de gebruiker in staat om de status van het brandmeldsysteem te zien. De status Brand en Storing worden door LEDs weergegeven en ondersteund door duidelijke tekstbeschrijvingen op het LCD-scherm. De bedieningstoetsen zijn duidelijk geïdentificeerd, wat de gebruikers toelaat om het systeem snel in te stellen. Het systeem geeft zowel hoorbare als voelbare feedback na het afronden van succesvolle handelingen.

Om toegang te krijgen tot de functies heeft men een gebruikerswachtwoord nodig, waardoor accidentele handelingen worden uitgesloten. De basisfuncties (Evacuatie, Reset, Stoppen zoemer, Accepteer, Stoppen sirenes) zijn beschikbaar op één toegangsniveau. Meer geavanceerde functies, daarentegen, worden beschermd door een extra wachtwoord. Dit tweede toegangsniveau beschermt individuele buitendienststellingen van elementen, testmodus en configuratiegegevens.

Binnen elk controlepaneel houdt de microprocessor een logboek bij van evenementen die zich op het systeem voordoen. Branden, Storingen, geteste elementen en diagnoses worden allemaal elektronisch opgeslagen voor later gebruik. Printers op afstand (of lokaal) kunnen eenvoudig aangesloten worden om een papieren versie van het logboek te krijgen telkens wanneer er iets geconstateerd wordt of om een historiek te verkrijgen.

De brandmeldcentrale kan maximum 99 brandmelders en 99 modules (handmelders, monitor-, controle-, conventionele zonemodules en adresseerbare sirenes) ondersteunen met het Morley-IAS protocol.

Het design van de ZX1Se is heel flexibel, wat het mogelijk maakt om een waaier van randapparatuur aan te sluiten: van herhaalborden tot op maat gemaakte synoptische brandweerpanelen, printers, seriële data interfaces en "switching relay" interfaces.



INSTALLATIE

De initiële installatie van het systeem wordt bijgestaan door gesofisticeerde mogelijkheden zoals "AUTO-LEARN". Dit is een interne routine die automatisch alle detectie-elementen en perifere elementen op de analoge lussen zal detecteren, wat veel tijd bespaart i.v.g. met het individueel invoeren van alle elementen.

De basisprogrammatie wordt ook geconfigureerd tijdens het "Autolearn" proces. Achteraf volstaat het om de laatste puntjes op de i zetten om de systeemconfiguratie te kunnen vervolledigen.

Een off-line WindowsTM configuratietool is beschikbaar om het proces te versnellen, waardoor tekstinput en specifieke programmatie van elementen eenvoudiger wordt. Complexe oorzaak- en gevolgprogrammatie (controlematrix) wordt vereenvoudigd door duidelijk ontworpen gebruikersinterfaces. Eens de configuratie van de centrale beëindigd is, kan die opgeslagen worden als referentie voor de toekomst. Verbeterde functies laten een volledige archivering van het logboek van het brandmeldsysteem toe. Een virtuele paneelinterface maakt het verder mogelijk om alle sturingen vanaf de computer in te voeren.

ONDERHOUD

De ZX1Se brandmeldcentrale werd ontworpen om te helpen bij de uitvoering van het periodiek testen van een branddetectiesysteem. Een eenvoudige menustructuur laat toe om eenvoudig wekelijks standaardtesten uit te voeren en om een selectie te maken van de zones die getest moeten worden met eventuele optionele activering van uitgangen of het aansturen van de sirenes.

De status van de individuele elementen kan geanalyseerd worden om te zien of reiniging of vervanging nodig zijn. Deze informatie kan bekeken worden op het LCD scherm of kan afgeprint worden voor referentie.

Naarmate de installatie groter wordt, kan de ZX1Se samen met deze installatie groeien door lus-elementen, printers, herhaalborden of interfaces toe te voegen. Als de maximum capaciteit van de ZX1Se is bereikt kunnen bijkomende ZX1Se, ZX2Se of ZX5Se centrales in een netwerk van twee of meerdere centrales toegevoegd worden.

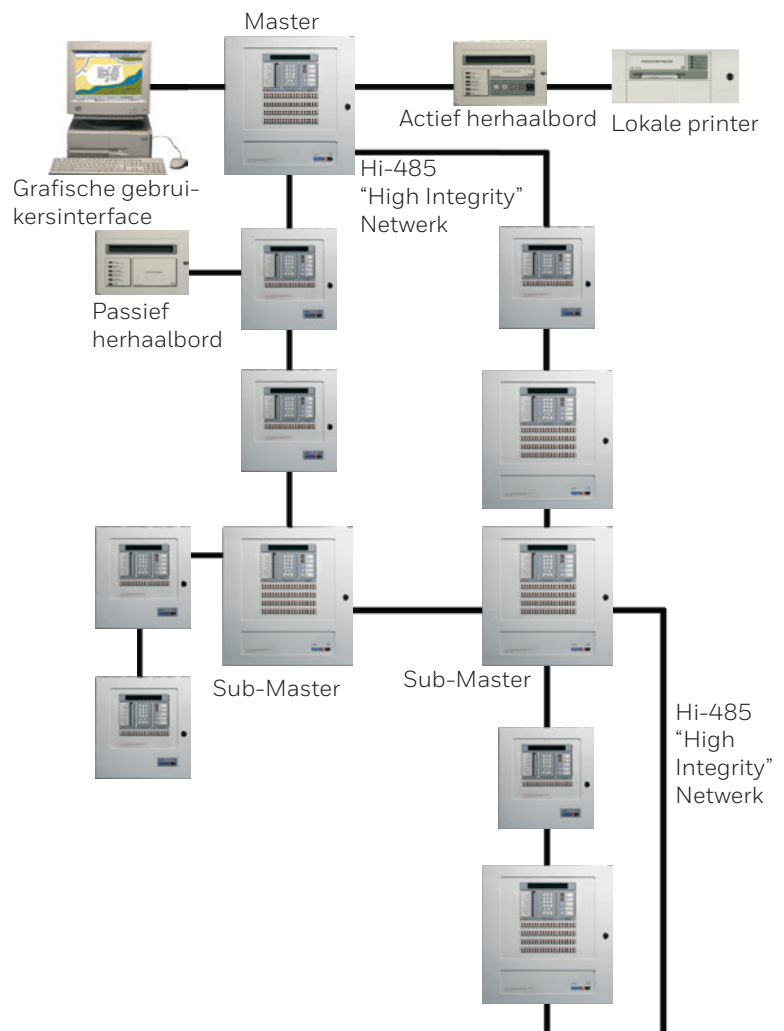


NETWERK

Het Morley-IAS-netwerk is uniek. Een slim protocol laat de propagatie en verspreiding van alle boodschappen en sturingen toe. Het is ook een robuust protocol dat over grote afstanden gebruikt kan worden, zelfs op MICC (mineral based fire resistant cabling). De ZX1Se kan in netwerken gebruikt worden in een master/slave structuur, samen met andere ZX-brandmeldcentrales. Tot 99 brandmeldcentrales kunnen in een netwerk opgenomen worden gebruik makend van de standaard brandmeldcentrales. Het netwerk kan op twee manieren geconfigureerd worden:

Enkelvoudige sites of grote gebouwen: het netwerk is normaal geconfigureerd als een groot systeem. Elke brandmeldcentrale in netwerk deelt zijn informatie. Alarmmeldingen en boodschappen worden vervolgens op elke display weergegeven.

Meervoudige gebouwen of meervoudige sites: In dit geval is het brandmeldsysteem geconfigureerd om te opereren in een "report and control" mode. De centrales werken dan individueel of als subsystemen en rapporteren enkel aan de Master centrale op een hoger liggend niveau.



ZX1Se Specificaties

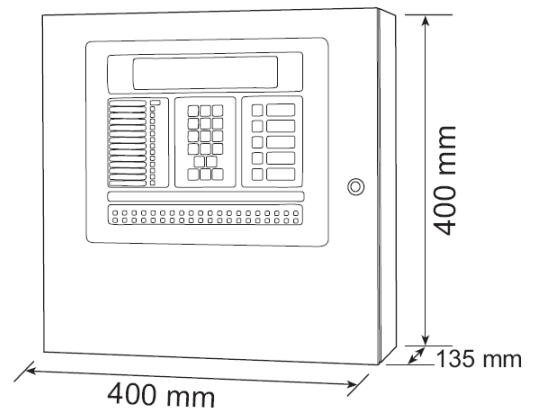
ELEKTRISCH	
WERKSPANNING	230V 50Hz AC (+10%, -15% spanningstolerantie)
MAX. PSU STROOM	Totaal 2.5A, met inbegrip van batterijlader (0.5 Amp)
INTERNE EN EXTERNE BELASTINGEN	Algemene systeembelasting: 1.8A @ 24V nominaal Max. lusbelasting: 460mA
STANDBY BATTERIJEN	24V verzegelde loodzuurbatterijen
MINIMALE CAPACITEIT	2 x 12V 7Ah
MAXIMALE CAPACITEIT	2x 12V 12Ah
AFMETINGEN (B X H X D)	400 x 400 x 135 mm
GEWICHT	10 kg zonder batterijen

OMGEVING	
TEMPERATUUR	0° tot +40° C
VOCHTIGHEID	85% zonder condensatie (max)
BEHUIZING	Geverfd plaatstaal, IP30
KABELINGANGEN	14 x 20mm knock-outs (boven) 2 x 20 mm knock-outs (onder)
LUSCAPACITEIT	1 lus (max. 460mA); Tot 99 Morley-IAS brandmeld- en 99 moduleadressen /lus
ZONES	Tot 20 zones met individuele LED-indicatoren.
INTERNE ZOEMER	Pulserende zoemer (storing); hoge, continue zoemer (brandalarm)

EXTERNE UITGANGEN	
SIRENEUITGANGEN	2 programmeerbare uitgangen. Open kring- en kortsluit bewaking aanwezig. Max. 1A per uitgang.
OVERIGE RELAISUITGANGEN	1 storingsrelais en 1 vrij programmeerbaar spanningsvrij relais. NO/NG contacten 24V AC/DC, 1A, 0.6µF max.
BEDIENINGSTOETSSEN	EVACUATIE, STOPPEN/HERSTARTEN SIRENES, STOPPEN BUZZER, ACCEPTEER, SYSTEEM RESET
PROGRAMMATIETOETSSEN	Alfanumeriek toetsenbord met meerdere niveaus met 12 toetsen en 5 controlesleutels: JA, NEE, VERANDER, ENTER en SHIFT
LED AANDUIDINGEN VOOR DE ALGEMENE PANEELSTATUS	BRAND, STORING, BEVESTIGD, UITSCHAKELING, TEST, SIRENESTORING, VERTRAGINGSMODE, UITGESCHAKELDE RELAIS, AARDINGSSTORING, SYSTEEM/CPU STORING, UITGESCHAKELDE SIRENES, UITGESCHAKELD ALARM, VOEDINGSSTORING, VOEDING
LED AANDUIDINGEN VOOR DE ZONES (VOOR 20 ZONES)	BRAND, STORING/IN TEST/BUITEN DIENST
DISPLAY	Alfanumeriek LCD met achtergrondverlichting, 4x40 karakters
SERIËLE INTERFACE	1 seriële poort met verbindingen voor een RS485 of RS232 plug-in communicatiekaart (in optie)
NETWERKING	Max. 99 brandmeldcentrales kunnen in netwerk geplaatst worden met een Master netwerk en gekoppelde Sub-netwerken

CERTIFICATIE	
CPD	0786-CPD-20917
BOSEC	TCC2-909; TCC2-910; TCC2-911; TCC2-912; TCC2-913

AFMETINGEN



REFERENTIE	OMSCHRIJVING
722-001-301	ZX1Se 1 lus brandmeldcentrale (excl. luskaart)
795-072-100	Morley-IAS luskaart (460mA)
795-005	RS232 Seriële Interface
795-004-001	RS485 Seriële Interface
797-061	ZX1Se bezel kit
797-063	ZX1SE glazen deur kit
795-082	Engineer's Software Kit Incl. Fire6 Windows™ configuration tool
795-080	Programmeerkabel
795-081-001	Fire 6 Enhanced Feature Set Software sleutel
795-014	4wegs programmeerbare relaismodule
795-015	4wegs programmeerbare sirenemodule
795-029	8wegs programmeerbare ingangsmodule
795-038-001	HI-485 Seriële Interface
795-065	40wegs programmeerbare mimic interface module
709-601-001	ZXr-A Actief Herhaalbord, LCD, Systeem statusindicatoren en bedieningstoetsen voor STOP SIRENE, RESET, STOPPEN BUZZER en EVACUATIE, allen geactiveerd d.m.v. sleutelschakelaar
709-701-001	ZXr-P Passief Herhaalbord, LCD en systeem statusindicatoren
020-600-002	Bezel Kit voor ZXS reeks herhaalborden
795-060-002	Externe remote printer module
795-056	Bezel Kit voor externe printer
795-057	MODBUS interface
795-067-001	Paging systeem interface module. Geschikt voor SCOPE, ASCOM/TELENOVA

Honeywell Security and Fire

Liege Airport
Business Park, B50
B-4460 Grâce-Hollogne
T: +32 (0)4 247.03.00
F: +32 (0)4 247.02.20
www.morley-ias.be

Burgemeester
Burgerslaan 40
NL-5245 NH Rosmalen
T: +31 (0)73 6273 273

www.morley-ias.nl

Dit document is niet bedoeld voor installatiedoeleinden. Niettegenstaande de nodige zorg werd besteed aan de opmaak van dit document, zien wij af van iedere aansprakelijkheid m.b.t. de juistheid van deze informatie. Productkenmerken kunnen steeds worden gewijzigd zonder voorafgaande aankondiging. Bij twijfel kan u best contact opnemen met onze diensten.

DSNL-MIAS-ZX1Se | Rev 02 | 12/16
© 2016 Honeywell International Inc.

Honeywell
MORLEY IAS
FIRE SYSTEMS