

## WCP1A-x470SF-01

### Conventionele handbrandmelders, IP67

De WCP reeks handbrandmelders is specifiek bestemd voor installatie in moeilijk te beveiligen omgevingen, waar de vochtigheidsgraad en aanwezigheid van stof groot is. De handbrandmelder is waterdicht en kan dus eveneens buiten gebruikt worden. De handbrandmelders zijn geschikt om als manuele alarminterface te gebruiken op niet adresseerbare conventionele brandmeldcentrales.

De WCP1A-x470SF-01 handbrandmelders zijn uitgerust met een 470 Ohm weerstand, normaal open contact en resetbaar plexi glaasje. De WCP1A-x470SF-01 is ontworpen voor opbouw toepassingen. De behuizing bevat 3 wartelgaten om de kabeldoorgang te vergemakkelijken.

Bij het ontwerp werd er rekening gehouden met de efficiëntie bij de installatie, flexibiliteit en conformiteit volgens de laatste normen en richtlijnen.

Het unieke 'plug and play' concept is in het bijzonder ontworpen om de installatietijd drastisch te verminderen. Dit door gebruik te maken van aansluitconnectoren die de mogelijkheid bieden een overbrugging (KL1) te voorzien tijdens de initiële bekabelingswerken om het testen van de bekabeling te versnellen.

Tijdens de fase van indienststelling worden deze linken verwijderd en kunnen de aansluitconnectoren op de connectoren aan de achterkant van de handbrandmelder worden ingeplugd. Een heraansluiting wordt op die manier vermeden en de kwaliteit van de verbindingen wordt gegarandeerd.

Zowel de glazen breekbare versie als de resetbare versie (PS230) kunnen in de handbrandmelders worden gebruikt. Activatie van het resetbare glaasje wordt aangeduid door een gele strip die zichtbaar wordt na activatie. Door toevoeging van een transparant scharnierend deksel (PS200) wordt het glaasje beschermd tegen accidentele activatie. Er kan extra bescherming geboden worden door gebruik te maken van een cover-verzegeling (PS056) dewelke verbroken dient te worden alvorens de drukknop te kunnen activeren.

Een speciale testsleutel kan aan de onderkant van de drukknop ingebracht worden om het glaasje te laten zakken en de microscharnelaar te activeren met een volledige functionele test tot gevolg.

De WCP1A-x470SF-01 wordt compleet geleverd met installatie-instructies.



## KENMERKEN

- Uniek 'Plug & Play' installatie concept
- Geïntegreerde 470 Ohm weerstand
- Beschikbaar in rode en gele uitvoering
- Volledig conform EN54, Part 11
- IP67
- Resetbare uitvoering standaard
- Resistieve en zuivere contact connecties
- Opbouwmontage

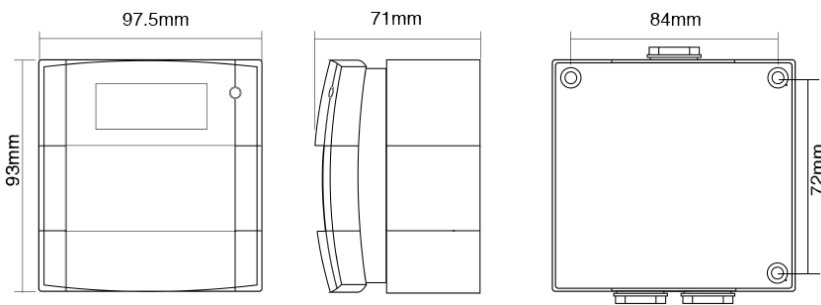
# WCP1A-x470SF-01 Specificaties

ELEKTRISCH	
MAX. SCHAKELCONTACT	2A maximum
MAX. WERKSPANNING	30Vdc
MATERIAAL	PC/ABS

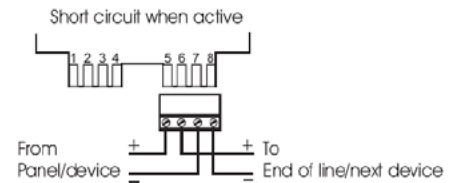
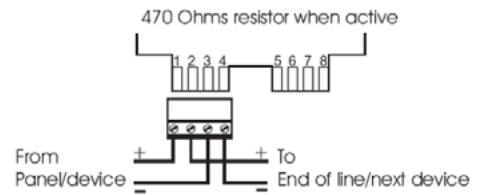
MECHANISCH	
AFMETINGEN	97.5(w) x 93(h) x 71(d) mm
GEWICHT	240g
MAX. KABELDIAMETER	0.5 tot 2.5mm <sup>2</sup>

OMGEVINGSLIMIETEN	
WERKINGSTEMPERATUUR	-30°C tot +70°C
OPSLAGTEMPERATUUR	-30°C tot +70°C
REL. VOCHTIGHEIDSGRAAD	0% tot 95%, niet condensierend
IP GRAAD	IP67
KLEUR	Rood, RAL3001; Geel, RAL1006
FUNCTIELABEL	Rood: EN54-11 markering (brandend huis) Geel EN54-11 markering - geen functielabel

## AFMETINGEN



## AANSLUITSHEMA



REFERENTIE	OMSCHRIJVING
WCP1A-R470SF-01	Waterdichte, niet adresseerbare rode handbrandmelder voor opbouwmontage. Geleverd met plexi-glaasje. Met EN54-11 markering
WCP1A-Y470SF-01	Waterdichte, niet adresseerbare gele handbrandmelder voor opbouwmontage. Geleverd met plexi-glaasje. Met EN54-11 markering

## ACCESSOIRES

PS200	Transparant scharnierend deksel.
SC070	Pak van 10 testsleutels
PS056	Cover verzegeling (anti-tamper). Pak van 5 stuks
MUS 156	Pak van 10 EN54 Pt.11 breekglasjes.
G21534	Pak van 10 EN54 Pt.11 breekglasjes. (met Morley-IAS logo)
PS230	Pak van 10 resetbare glaasjes
KL1X5	Pak van 5 overbruggingslinks

## Honeywell Security and Fire

Liege Airport  
Business Park, B50  
B-4460 Grâce-Hollogne  
T: +32 (0)4 247.03.00  
F: +32 (0)4 247.02.20  
www.morley-ias.be

Burgemeester  
Burgerslaan 40  
NL-5245 NH Rosmalen  
T: +31 (0)73 6273 273  
  
www.morley-ias.nl

Dit document is niet bedoeld voor installatiedoeleinden. Niettegenstaande de nodige zorg werd besteed aan de opmaak van dit document, zien wij af van iedere aansprakelijkheid m.b.t. de juistheid van deze informatie. Productkenmerken kunnen steeds worden gewijzigd zonder voorafgaande aankondiging. Bij twijfel kan u best contact opnemen met onze diensten.

DSNL-MIAS-WCP1A | Rev 02 | 12/16  
© 2016 Honeywell International Inc.

**Honeywell**  
MORLEY IAS  
FIRE SYSTEMS